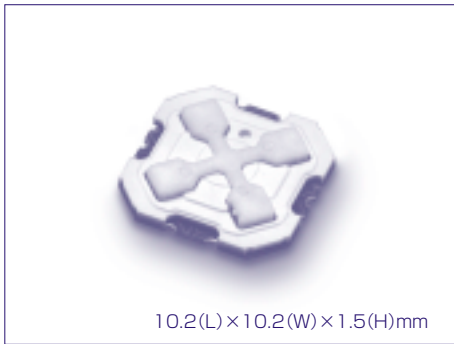


■ 表面実装型スイッチ
LS25 シリーズ

Surface Mountable Switch LS25 Series



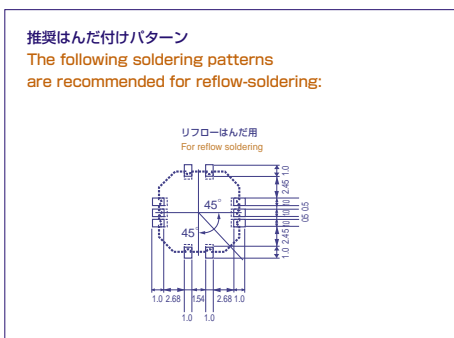
■ 特徴 / Features

1. 小型であるため実用上のレイアウトの融通性が高く、他のコンポーネントとの共用により大きな自由度を与え、セット設計が容易に行えます。
2. リフロー炉によるはんだ付けが可能な完全防水タイプです。

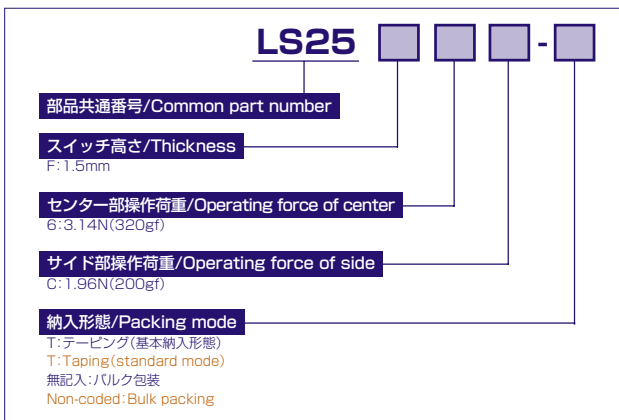
■ 用途 / Application

ルミスイッチLS25シリーズは操作スイッチとして次のような製品に使用できます。
 携帯電話、TV、VTR、カメラ等。

LUMISWITCH, LS25 series, can be used as a function control switch in the following applications.
 Portable telephones, TV, VCR, cameras, etc.



● 部品コード / Code for Parts



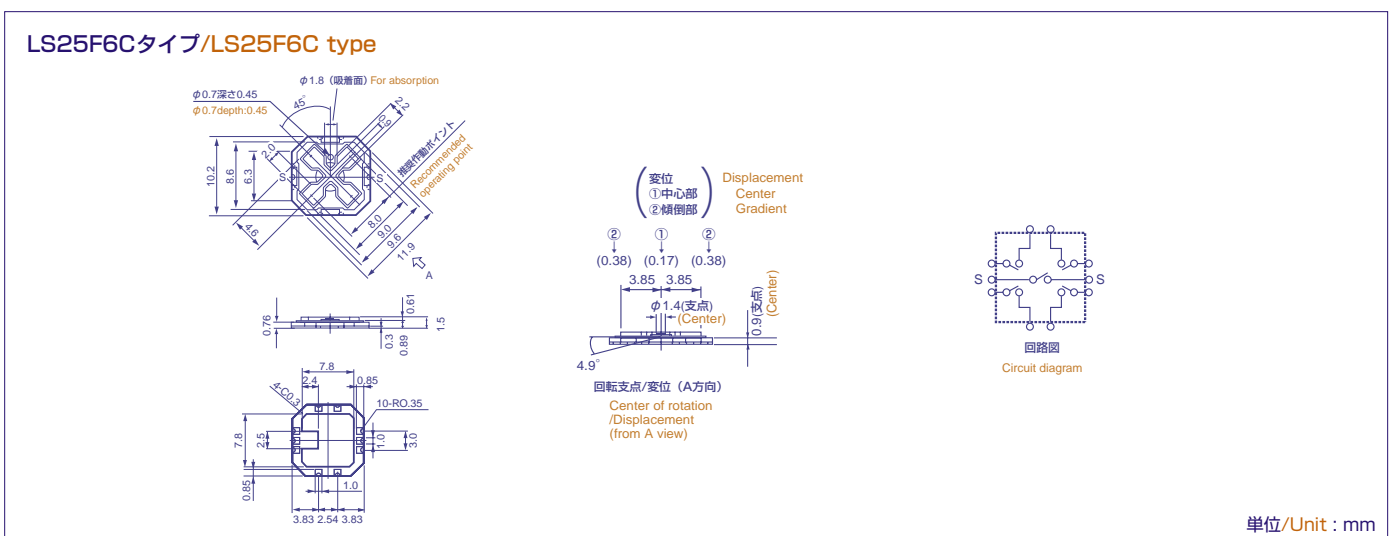
● 電氣的・機械的特性

/Electro-Mechanical Characteristics

(Ta 25°C)

Item	スイッチ作動力 / Switch operating force	
	3.14N (中心 / center)	1.96N (サイド / side)
最大定格 / Maximum rating	DC12V 20mA	
接触抵抗 / Contact resistance	100mΩ以下 / 100mΩ or less	
絶縁抵抗 / Insulation resistance	100MΩ以上 / 100MΩ or more	
耐電圧 / Withstanding voltage	AC250V 1分間 / AC250V for one minute	
バウンス / Bounce	20ms以下 / 20ms or less	
ストローク / Stroke	0.2mm	0.4mm
作動力 / Operating force	3.14±0.69N	1.96±0.49N
動作寿命 / Operating life (times)	20万回以上 200,000 or more	

● 外形寸法図 / Outline drawing



単位 / Unit : mm