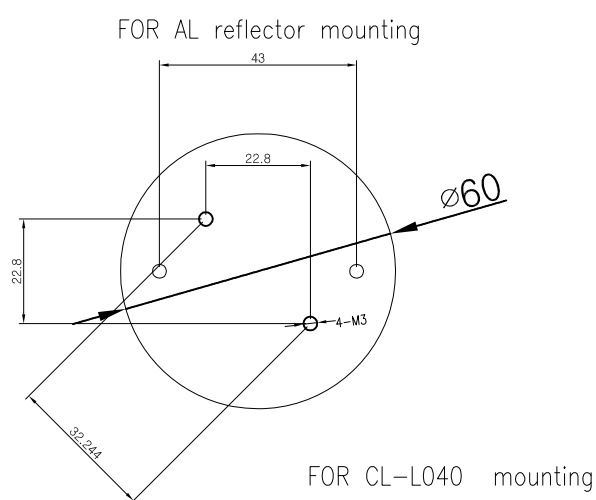
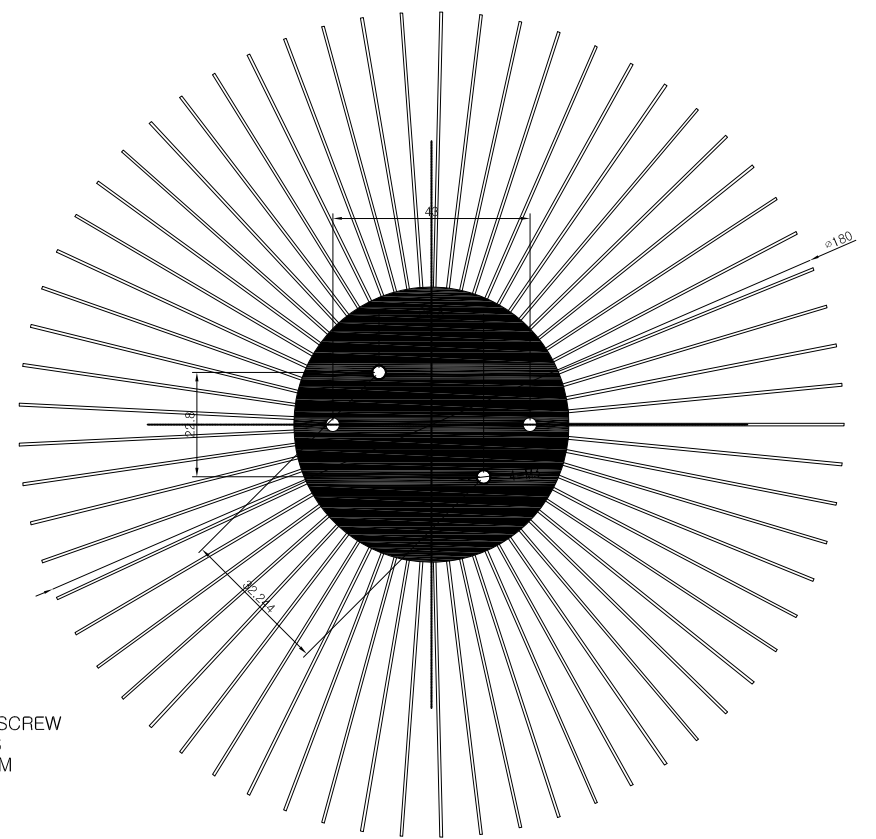
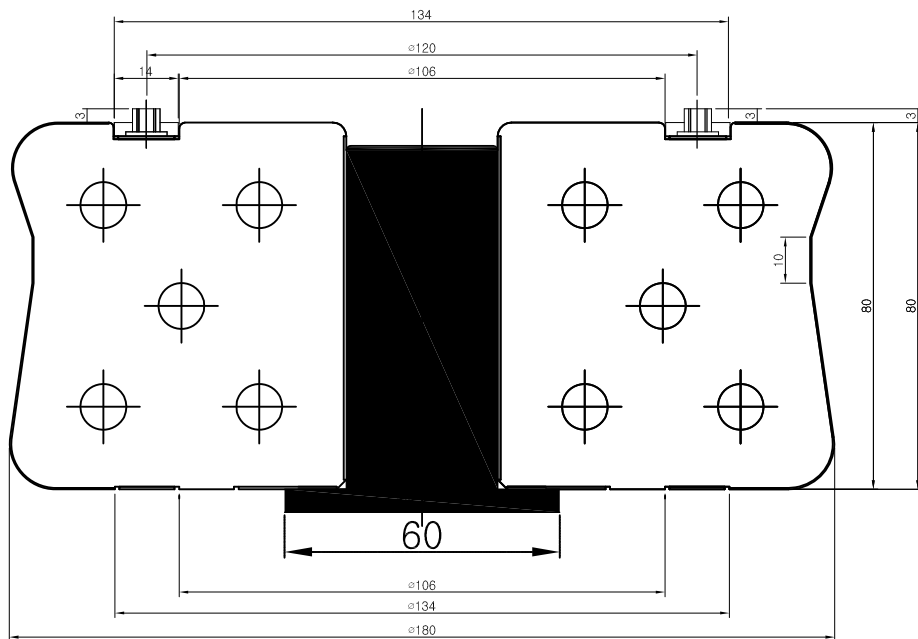
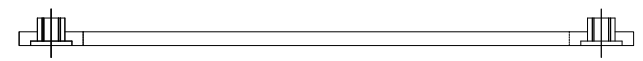


AL RING



						文件编号			
						名称		NPH L-18080AL-33S-CLL040-Endrich	
标记	处数	分区	更改文件号	签名	日期	材料	数量	重量	比例
设计	李建平	09.8.14	标准化						
绘图									
审核			批准			nPowertek Company			
工艺									

